



Professional

GHO 20-82

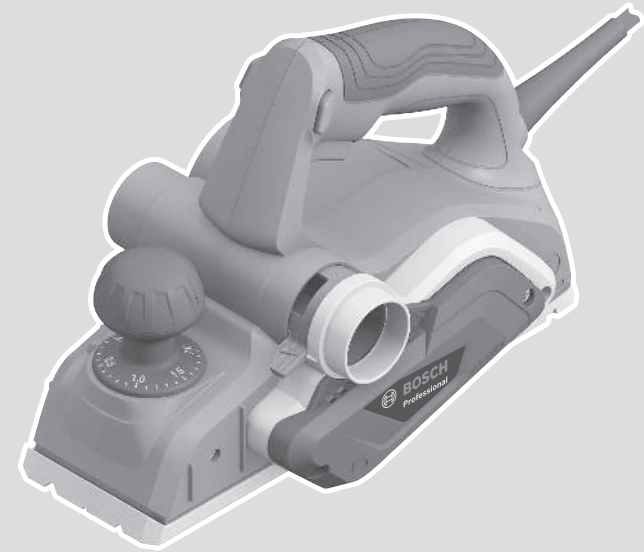
Robert Bosch Power Tools GmbH
70538 Stuttgart
GERMANY

www.bosch-pt.com

1 609 92A B6N (2025.08) 0 / 15



1 609 92A B6N



sv Bruksanvisning i original

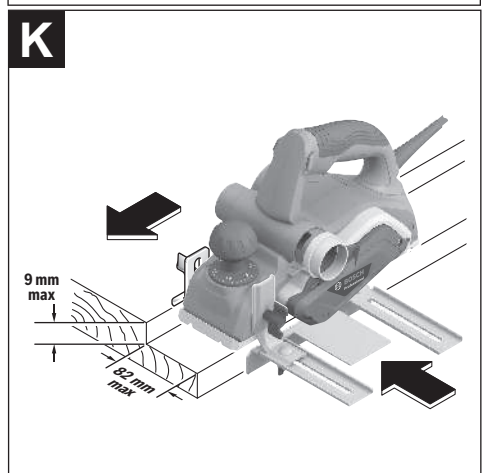
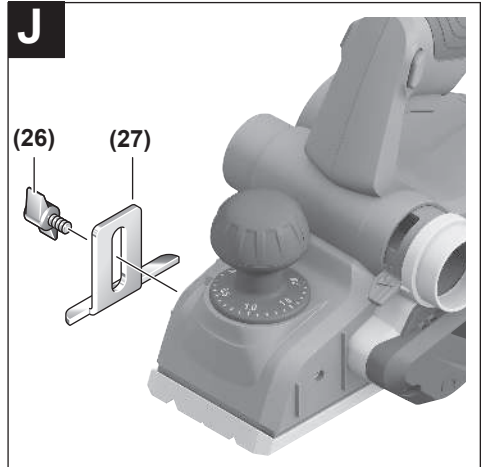
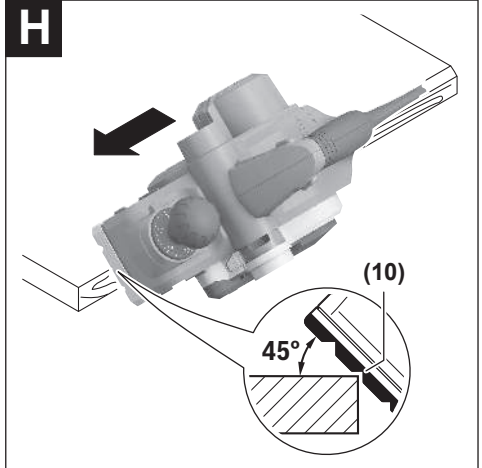
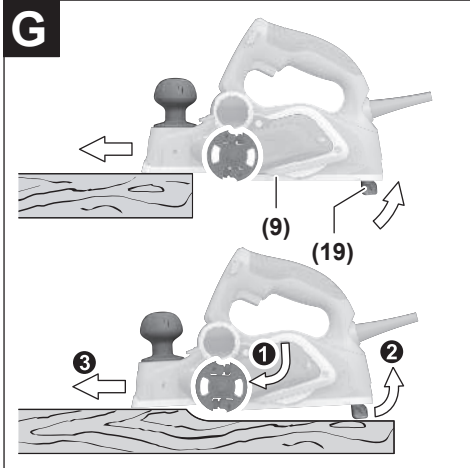






GHO 20-82





Svensk

Säkerhetsanvisningar

Allmänna säkerhetsanvisningar för elverktyg

⚠ VARNING Läs alla säkerhetsvarningar, instruktioner och specifikationer som tillhandahålls med detta elverktyg. Fel som uppstår till följd av att instruktionerna nedan inte följts kan orsaka elstöt, brand och/eller allvarliga personskador.

Förvara alla varningar och anvisningar för framtida bruk. Begreppet Elverktyg hänför sig till nätdrivna elverktyg (med nätsladd) och till batteridrivna elverktyg (sladdlösa).

Arbetsplats säkerhet

- ▶ **Håll ditt arbetsområde rent och väl upplyst.** Ostädade och mörka areor ökar olycksrisken.
- ▶ **Använd inte elverktyget i explosionsfarliga omgivningar när det t.ex. finns brännbara vätskor, gaser eller damm.** Elverktygen alstrar gnistor som kan antända dammet eller gaserna.
- ▶ **Håll under arbetet med elverktyget barn och obehöriga personer på betryggande avstånd.** Om du störs av obehöriga personer kan du förlora kontrollen över elverktyget.

Elektrisk säkerhet

- ▶ **Elverktygets stickpropp måste passa till vägguttaget. Stickproppen får absolut inte förändras. Använd inte adapterkontakter tillsammans med skyddsjordade elverktyg.** Oförändrade stickproppar och passande vägguttag reducerar risken för elstöt.
- ▶ **Undvik kroppskontakt med jordade ytor som t. ex. rör, värmelement, spisar och kylskåp.** Det finns en större risk för elstöt om din kropp är jordad.
- ▶ **Skydda elverktyg mot regn och väta.** Tränger vatten in i ett elverktyg ökar risken för elstöt.
- ▶ **Missbruka inte nätsladden. Använd inte nätsladden för att bära eller hänga upp elverktyget och inte heller för att dra stickproppen ur vägguttaget.** Skadade eller tilltrasslade ledningar ökar risken för elstöt.
- ▶ **När du arbetar med ett elverktyg utomhus använd endast förlängningssladdar som är avsedda för utomhusbruk.** Om en lämplig förlängningssladd för utomhusbruk används minskar risken för elstöt.
- ▶ **Använd ett felströmsskydd om det inte är möjligt att undvika ett elverktyget används i fuktig miljö.** Felströmsskyddet minskar risken för elstöt.

Personsäkerhet

- ▶ **Var uppmärksam, kontrollera vad du gör och använd elverktyget med förnuft. Använd inte ett elverktyg när du är trött eller om du är påverkad av droger, alkohol eller mediciner.** Under användning av elverktyg kan även en kort uppmärksamhet leda till allvarliga kroppsskador.

- ▶ **Använd personlig skyddsutrustning. Använd alltid skyddsglasögon.** Användning av personlig skyddsutrustning, som t. ex. dammfiltermask, halkfria säkerhetsskor, skyddshjälm och hörselskydd, som är anpassade för användningsområdet, reducerar risken för kroppsskada.
- ▶ **Undvik oavsiktlig igångsättning. Kontrollera att elverktyget är fränkopplat innan du ansluter stickproppen till vägguttaget och/eller ansluter/tar bort batteriet, tar upp eller bär elverktyget.** Om du bär elverktyget med fingret på strömställaren eller ansluter påkopplat elverktyg till nätströmmen kan olycka uppstå.
- ▶ **Ta bort alla inställningsverktyg och skruvnycklar innan du startar elverktyget.** Ett verktyg eller en nyckel i en roterande komponent kan medföra kroppsskada.
- ▶ **Undvik onormala kroppsställningar. Se till att du alltid står stadigt och håller balansen.** I detta fall kan du lättare kontrollera elverktyget i oväntade situationer.
- ▶ **Bär lämpliga arbetskläder. Bär inte löst hängande kläder eller smycken. Håll håret och kläderna borta från rörliga delar.** Löst hängande kläder, långt hår och smycken kan dras in av roterande delar.
- ▶ **När elverktyg används med dammsugnings- och uppsamlingsutrustning, se till att dessa är rätt monterade och används på korrekt sätt.** Användning av dammutsugning minskar de risker damm orsakar.
- ▶ **Låt inte vanan att ofta använda verktygen göra att du blir slarvig och ignorerar verktygets säkerhetsprinciper.** En vårdslös åtgärd kan leda till allvarlig personskada inom bräkdelen av en sekund.

Korrekt användning och hantering av elverktyg

- ▶ **Överbelasta inte elverktyget. Använd rätt elverktyg för det jobb du tänker göra.** Med ett lämpligt elverktyg kan du arbeta bättre och säkrare inom angivet effektområde.
- ▶ **Ett elverktyg med defekt strömställare får inte längre användas.** Ett elverktyg som inte kan kopplas in eller ur är farligt och måste repareras.
- ▶ **Dra stickproppen ur vägguttaget och/eller ta bort batteriet, om det kan tas ut ur elverktyget, innan inställningar utförs, tillbehörsdelar byts ut eller elverktyget lagras.** Denna skyddsåtgärd förhindrar oavsiktlig inkoppling av elverktyget.
- ▶ **Förvara elverktygen oåtkomliga för barn. Låt elverktyget inte användas av personer som inte är förtrogna med dess användning eller inte läst denna anvisning.** Elverktygen är farliga om de används av oerfarna personer.
- ▶ **Underhåll elverktyg och tillbehör omsorgsfullt. Kontrollera att rörliga komponenter fungerar felfritt och inte kärvar, att komponenter inte brustit eller skadats och kontrollera orsaker som kan leda till att elverktygets funktioner påverkas menligt. Låt skadade delar repareras innan elverktyget tas i bruk.** Många olyckor orsakas av dåligt skötta elverktyg.

- ▶ **Håll skärverktygen skarpa och rena.** Omsorgsfullt skötta skärverktyg med skarpa eggar kommer inte så lätt i kläm och går lättare att styra.
- ▶ **Använd elverktyget, tillbehör, insatsverktyg osv. enligt dessa anvisningar. Ta hänsyn till arbetsvillkoren och arbetsmomenten.** Om elverktyget används på ett sätt som det inte är avsett för kan farliga situationer uppstå.
- ▶ **Håll handtag och greppytor torra, rena och fria från olja och fett.** Hala handtag och greppytor ger ingen säker hantering och kontroll över verktyget i oväntade situationer.

Service

- ▶ **Låt endast kvalificerad fackpersonal reparera elverktyget och endast med originalreservdelar.** Detta garanterar att elverktygets säkerhet upprätthålls.

Säkerhetsanvisningar för hyvel

- ▶ **Vänta tills fräsen har stannat innan du lägger ifrån dig verktyget.** En exponerad roterande fräs kan fastna i ytan, vilket kan leda till att kontrollen förloras och allvarliga skador.
- ▶ **Håll endast elverktyget i härför avsedda isolerade gripytor, eftersom fräsen kan komma i kontakt med elkabeln.** Vid kontakt med en strömförande ledning kan oskyddade metalldelar på verktyget som är strömförande ge operatören en elektrisk stöt.
- ▶ **Använd klämmor eller någon annan praktisk metod för att säkra och stötta arbetsstycket mot en stabil arbetsform.** Om du håller arbetsstycket i handen eller mot kroppen är det ostadigt och du kan förlora kontrollen.
- ▶ **Elverktyget ska vara i påslaget när det förs mot arbetsstycket.** Risk för bakslag uppstår om insatsverktyget fastnar i arbetsstycket.
- ▶ **Stick inte in handen i spånutmatningen.** Du kan skada dig på roterande delar.
- ▶ **Hyvla aldrig över metallföremål, spikar eller skruvar.** Kniv och knivaxel kan skadas och leda till ökade vibrationer.
- ▶ **Använd lämpliga detektorer för att lokalisera dolda försörjningsledningar eller konsultera det lokala eldistributionsbolaget.** Kontakt med elledning kan orsaka brand och elstöt. En skadad gasledning kan leda till explosion. Inträngning i en vattenledning kan orsaka materiell skada eller elstöt.
- ▶ **Håll alltid hyveln på ett sådant sätt att hyvelsulan ligger an plant mot arbetsstycket.** Hyveln kan annars förvridas och leda till personskador.
- ▶ **Håll i elverktyget stadigt med båda händerna och stå stadigt.** Elverktyget kan med två händer styras säkrare.

Produkt- och prestandabeskrivning



Läs igenom alla säkerhetsanvisningar och instruktioner. Fel som uppstår till följd av att säkerhetsinstruktionerna och anvisningarna inte följts kan orsaka elstöt, brand och/eller allvarliga personskador.

Beakta bilden i den främre delen av bruksanvisningen.

Ändamålsenlig användning

Elverktyget är avsett för hyvlning av trämaterial som balkar och brädor som är fastspända. Det kan också användas för att fasa av kanter och för falsning.

Avbildade komponenter

Numreringen av de avbildade komponenterna refererar till framställningen av elverktyget på grafiksidan.

- (1) Spändjupskala
- (2) Reglage för spändjupinställning (isolerad greppyta)
- (3) Spånutkast (valfritt: höger eller vänster)
- (4) Startspärr för på-/av-strömbrytare
- (5) På-/av-strömbrytare
- (6) Skruv för remkåpa
- (7) Remkåpa
- (8) Omställningsreglage för spånutkastets riktning
- (9) Hyvelsula
- (10) V-spår
- (11) Handtag (isolerad greppyta)
- (12) U-nyckel
- (13) Fästskruv för tving
- (14) Tving
- (15) Knivhuvud
- (16) Styrspår för hyvelkniv
- (17) HM/TC-hyvelkniv^{a)}
- (18) Damm-/spånåsa^{a)}
- (19) Parkeringsssula
- (20) Parallellanslag
- (21) Fästskruv för parallell-/vinkelanslag
- (22) Skala för falsbredd
- (23) Låsmutter för inställning av falsbredd
- (24) Vinkelanslag^{a)}
- (25) Låsmutter för vinkelinställning^{a)}
- (26) Fästskruv för falsdjupanslag^{a)}
- (27) Falsdjupanslag^{a)}
- (28) Drivrem
- (29) Stort remhjul
- (30) Litet remhjul

a) Dessa tillbehör ingår inte i standard leveransen.

Teknisk information

Hyvel	GHO 20-82	
Artikelnummer	3 601 EA9 1..	
Nominell ingångseffekt	W	700
Tomgångsvarvtal	v/min	16500
Spåndjup	mm	0–2,0
Falsdjup	mm	0–9
Max. hyvelbredd	mm	82
Vikt ^{A)}	kg	2,7
Skyddsklass		□/II

A) Med hyvelkniv, utan nätkabel
Uppgifterna gäller för en märkspänning på [U] 230 V. Vid avvikande spänning och för utföranden i vissa länder kan uppgifterna variera.

Värdena kan variera beroende på produkt och är beroende av användnings- och omgivningsvillkor. Mer information finns på www.bosch-professional.com/wac.

Buller-/vibrationsdata

Bullernivåvärde beräknat enligt **EN 62841-2-14**.

Den A-klassade bullernivån hos elverktyg ligger typiskt på: bullertrycknivå **90 dB(A)**; bullernivå **98 dB(A)**. Osäkerhet **K = 3 dB**.

Bär hörselskydd!

Vibrationsvärde a_h (kontinuerliga vibrationer), p_f (upprepade chockvibrationer) och osäkerhet **K** beräknad enligt **EN 62841-2-14**:

$a_h = 2,6 \text{ m/s}^2$ ($K = 1,5 \text{ m/s}^2$), $p_f = 140 \text{ m/s}^2$ ($K = 7 \text{ m/s}^2$)

Den vibrationsnivå och det bullervärde som anges i dessa anvisningar har uppmätts enligt en mätmetod som normerats och kan användas för att jämföra elverktyg med varandra. Mätmetoden är även lämplig för preliminär bedömning av vibrations- och bullernivån.

Den angivna vibrations- och bullernivån representerar den huvudsakliga användningen av elverktyget. Om däremot elverktyget används för andra ändamål, med andra insatsverktyg eller inte underhållits ordentligt kan vibrations- och bullernivån avvika. Då kan vibrations- och bullernivån under arbetsperioden öka betydligt under hela arbetstiden. För en exakt bedömning av vibrations- och bullernivån bör även de tider beaktas när elverktyget är avstängt eller är igång, men inte används. Detta reducerar vibrations- och bullerbelastningen för den totala arbetsperioden betydligt. Bestäm extra säkerhetsåtgärder för att skydda operatören mot vibrationernas inverkan t.ex.: underhåll av elverktyget och insatsverktygen, att hålla händerna varma, organisation av arbetsförloppen.

Montage

► **Dra stickproppen ur nätuttaget innan arbeten utförs på elverktyget.**

Hyvelkniv

Byt alltid ut båda hyvelknivar vid ett knivbyte. I annat fall uppstår obalans och vibrationer, som kan förkorta elverktygets livslängd.

Byte av HM/TC-hyvelknivar

► **Var försiktig vid byte av hyvelkniven. Ta inte i hyvelknivens egg.** Du kan skada dig på de vassa kanterna.

Använd endast original **Bosch**-HM/TC-knivar. Hyvelknivarna i hårdmetall (HM/TC) har 2 eggar och kan vändas. Om båda eggkanter är slöa måste hyvelknivarna (**17**) bytas ut. HM/TC-hyvelkniven får inte efterslipas.

Demontera hyvelkniven (se bilder A–B)

- För att vända eller byta ut hyvelkniven, vrid knivhuvudet (**15**) tills klämbacken (**14**) står parallellt med hyvelsulan (**9**).
- Lossa de 3 fästskruvarna (**13**) med u-nyckeln (**12**) ca 1 – 2 varv. Klämbackarna (**14**) behöver inte tas av.
- Vrid knivhuvudet något och skjut ut hyvelkniven (**17**) från sidan ur knivhuvudet (**15**) med ett trästycke.
- Vrid knivhuvudet i 180° och demontera den 2:a hyvelkniven.

Montera hyvelkniven (se bilder C–D)

Genom styrspåret på hyvelkniven garanteras en jämn höjdställning.

Vid behov, rengör knivfästet i knivhuvudet (**15**) och hyvelkniven (**17**).

Vid montering av hyvelkniven, se till att den sitter korrekt i knivhuvudets (**15**) fäste.

Hyvelkniven måste monteras och riktas in **centrerad mot hyvelsulan (9)**. Dra sedan åt de 3 fästskruvarna (**13**) med u-nyckeln (**12**). Håll åtdragningsföljden (① ② ③) som anges på tvingen (**14**).

Observera: kontrollera innan idrifttagning att fästskruvarna (**13**) sitter fast. Vrid knivhuvudet (**15**) för hand och kontrollera att hyvelknivarna inte tar emot någonstans.

Damm-/spånutsugning

Undvik arbete utan dammreducerande åtgärder.

En lämplig utsugningsanordning eller dammbox/damppåse minskar den hälsofarliga dammexponeringen. Se till att arbetsplatsen är väl ventilerad. Använd alltid lämpligt andningsskydd. Om du använder en dammbox ska du tömma den i god tid och rengöra filterelementet regelbundet för att säkerställa optimal dammutsugning.

Vid användning av ett dammug ska följande krav beaktas. Beakta nationella föreskrifter för bearbetat material.

► **Undvik dammanhopning på arbetsplatsen.** Damm kan lätt självantändas.

Krav för dammsugaren

Rekommenderad nominell diameter slang	mm	35
---------------------------------------	----	-----------

Krav för dammsugaren

Nödändigt undertryck ^{A)}	mbar hPa	≥ 230 ≥ 230
Nödändig flödes hastighet ^{A)}	l/s m ³ /h	≥ 36 ≥ 129,6
Rekommenderad filtereffektivitet	Dammklass M ^{B)}	

A) Effektivvärde vid elverktygets suganslutning

B) I enlighet med IEC/EN 60335-2-69

Följ anvisningarna för dammsuget. Avbryt arbetet om sugkraften minskar och åtgärda orsaken.

Rengör spånutkastet **(3)** regelbundet. För att rengöra ett igensatt spånutkast ska lämpligt verktyg användas, som t.ex. en träbit eller tryckluft etc.

► **Stick inte in handen i spånmatningen.** Du kan skada dig på roterande delar.

För att garantera ett optimalt utsug ska ett externt utsug eller en damm-/spånåsa användas.

Valbart spånutkast

Med omställningsreglaget **(8)** kan spånmatningen **(3)** ställas till höger eller vänster. Tryck alltid omställningsreglaget **(8)** till ändläge tills det snäpper fast. Vald spånutkastriktning visas med en pil på omställningsreglaget **(8)**.

Självsugande (se bilder E-F)

Vid mindre arbeten kan du ansluta en damm-/spånåsa (tillbehör) **(18)**. Sätt fast dammpåsens stuts i spånutkastet **(3)**. Töm damm-/spånåsen **(18)** i god tid så att dammsuget förblir optimalt.

Externt utsug

En utsugsslang (Ø 35 mm) (tillbehör) kan sättas på båda sidor av spånutkastet.

Anslut utsugsslangen till en dammsugare (tillbehör). En översikt över anslutningar till olika dammsugare finns i slutet av bruksanvisningen.

Dammsugaren måste vara lämplig för det material som ska bearbetas.

Använd en specialsug för att suga hälsovådligt och cancerframkallande eller torrt damm.

Drift**Driftstart**

► **Kontrollera nätspänningen!** Kontrollera att strömkällans spänning överensstämmer med uppgifterna på elverktygets typskylt.

Ställa in spåndjupet

Med vridknappen **(2)** kan skärdjupet ställas in steglöst från **0–2,0** mm med hjälp av skärdjupsskalan **(1)** (Skalindelning = **0,1** mm).

In- och urkoppling

► **Se till att du kan manövrera på-/av-strömbrytaren utan att släppa handtaget.**

För att **slå på** elverktyget skjuter du först startspärren **(4)** mot mitten och tryck **därefter** på på-/av-strömbrytaren **(5)** och håll den intryckt.

För att **stänga av** elverktyget släpper du på-/av-strömbrytaren **(5)**.

Anmärkning: Av säkerhetsskäl kan elverktygets på-/av-strömbrytare **(5)** inte låsas, utan måste hållas nedtryckt under drift.

Arbetsanvisningar

► **Dra stickproppen ur nätuttaget innan arbeten utförs på elverktyget.**

Stativ (se bild G)

Med stativet **(19)** kan du ställa från dig elverktyget direkt efter arbetet utan risk för att skada arbetsstycket eller hyvelkniven. Vid arbetsproceduren vrids stativet **(19)** uppåt och den bakre delen av hyvelsulan **(9)** är fri.

Hyvling (se bild G)

Ställ in önskad spåndjup och sätt elverktyget med den främre delen av hyvelsulan **(9)** mot arbetsstycket.

► **Elverktyget ska vara i påslaget när det förs mot arbetsstycket.** Risk för bakslag uppstår om insatsverktyget fastnar i arbetsstycket.

Slå på elverktyget och för det med jämnt tryck över ytan som ska bearbetas.

För att få bra ytkvalitet, arbeta endast med lågt anliggningstryck och tryck endast på mitten av hyvelsulan. Vid bearbetning av hårda material, t.ex. hårt trä, samt utnyttjande av maximal hyvelbredd ställer du in ett lågt spåndjup och reducerar ev. trycket på hyveln.

Överdrivet tryck försämrar ytans kvalitet och leder till snabb igensättning av spånutkastet.

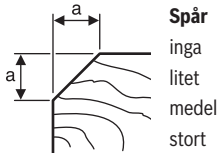
Endast vassa hyvelknivar ger bra avverkning och skonar elverktyget.

Det integrerade stativet **(19)** gör att hyvlingen kan fortsättas på valfritt ställe på arbetsstycket efter ett avbrott:

- Sätt elverktyget med nedfällt stativ mot det ställe på arbetsstycket som du vill bearbeta.
- Slå på elverktyget.
- Fördela anliggningstrycket på den övre delen av hyvelsulan och skjut elverktyget långsamt framåt **(1)**. Stativet fälls uppåt **(2)** så att den bakre delen av hyvelsulan ligger an mot arbetsstycket igen.
- För elverktyget med jämnt anliggningstryck över ytan som ska bearbetas **(3)**.

Fasa av kanterna (se bild H)

V-spåren i den främre delen av hyvelsulan ger en snabb och enkel fasning av arbetsstyckets kanter. Använd V-spåret som motsvarar önskad fasbredd. Sätt hyveln med V-spåret på arbetsstyckets kant och för den framåt.

**Spår**

inga
litet
medel
stort

Mått a (mm)

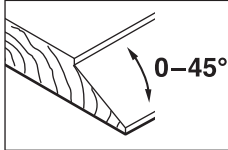
0-4
2-6
4-9
6-10



Släng inte elverktyg bland hushållsavfallet!

Endast för EU-länder:

Elektriska och elektroniska apparater som inte längre är användbara måste samlas in separat och kasseras på ett miljövänligt sätt. Lämna in på en återvinningsstation. Felaktig avfallshantering kan vara skadlig för miljön och hälsan på grund av de farliga ämnen som den kan innehålla.

Fasning med vinkelanslag

Ställ in önskad fasningsvinkel med vinkelinställningen **(25)** vid fasning av falsar och ytor.

Underhåll och service

Underhåll och rengöring

- **Dra stickproppen ur nätuttaget innan arbeten utförs på elverktyget.**
- **Håll elverktyget och dess ventilationsöppningar rena för bra och säkert arbete.**

Om nätsladden för bibehållande av verktygets säkerhet måste bytas ut, ska byte ske hos **Bosch** eller en auktoriserad serviceverkstad för **Bosch** elverktyg.

Håll stativet **(19)** fritt och rengör det regelbundet.

Vid förbrukade släpkol frånkopplas elverktyget automatiskt. Elverktyget ska skickas till kundtjänst omgående. För adresser, se avsnittet "Kundtjänst och applikationsrådgivning".

Byt ut drivremmen (se bild L-M)

Skruva ur skruven **(6)** och ta av remkåpan **(7)**. Ta bort den nöta drivremmen **(28)**.

Innan montering av en ny drivrem **(28)** rengör båda remhjul **(29)** och **(30)**.

Lägg först på den nya drivremmen **(28)** på det lilla remhjulet **(30)** och tryck därefter drivremmen **(28)** på det stora remhjulet **(29)** samtidigt som du vrider för hand.

Kontrollera att drivremmen **(28)** löper exakt i längsspåren på remhjulen **(29)** resp. **(30)**.

Sätt på remkåpan **(7)** och dra åt skruven **(6)**.

Kundtjänst och applikationsrådgivning

Svenska

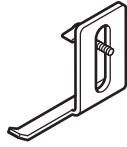
Tel.: (08) 7501820

Du hittar länken till våra servicecenter och garantivillkor på sista sidan.

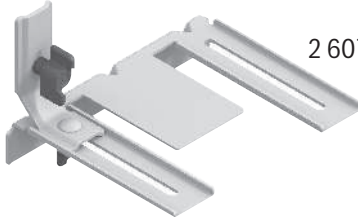
Ange alltid vid förfrågningar och reservdelsbeställningar det 10-siffriga produktnumret som finns på produktens typskylt.

Avfallshantering

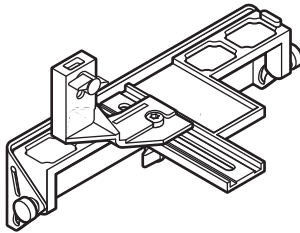
Elverktyg, tillbehör och förpackning ska omhändertas på miljövänligt sätt för återvinning.



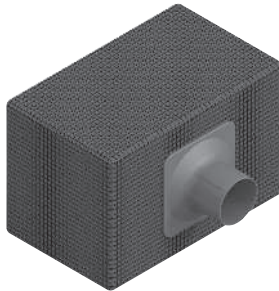
2 607 000 073



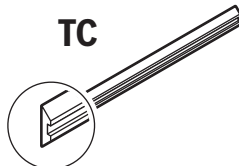
2 607 000 102



2 607 001 077
(45°)

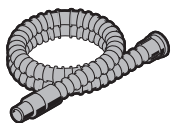


2 605 411 035



TC

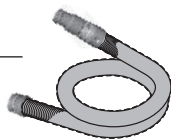
2 607 000 096
(2x)



Ø 28 mm:
2 608 000 772 (3.2 m)



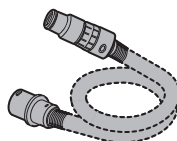
GAS 18V-12 MC



Ø 28 mm:
2 608 000 885 (4 m)



GAS 12-40 MA



Ø 22 mm:
2 608 000 567 (5 m)
Ø 35 mm:
2 608 000 565 (5 m)



GAS 35 M AFC



GAS 55 M AFC



Ø 22 mm:
2 608 000 568 (5 m)
Ø 35 mm:
2 608 000 566 (5 m)

Servicekontakte
Service Contacts
Contacts de Service
Contactos de Servicio



<https://www.bosch-pt.com/serviceaddresses>

Garantiebedingungen
Guarantee Conditions
Conditions de Garantie
Condiciones de Garantía



<https://www.bosch-pt.com/guarantee/202507>